

**391094 (E9FRED1HF0)**Fritös. EI. Golvmodell.  
400mm. Bassäng (18L).  
Synliga element.**391178 (E9FRED1HFN)**

\* NOT TRANSLATED \*

## Kort specifikation

### Pos.

Fritös, el (400 mm) golvmodell, synliga element (16,5kW) i bassängen (18L). Tömning av olja sker via en kran till en behållare placerad under bassängen. I höjdlid justerbara fötter i rostfritt stål. Externa paneler av rostfritt stål. Arbetsyta av 20/10 rostfritt stål.

## Huvudfunktioner

- Termostatreglering av oljetemperaturen på upp till max 185 °C.
- Termostat för överhettningsskydd som standard på alla enheter.
- Olja töms ut genom en kran till en behållare undertill på baljan.
- Alla viktiga komponenter sitter framtill för enkelt underhåll.
- IPX5 kapslingsklass
- Den speciella utformningen på kontrollvredsystemet skyddar mot vattenintrång.
- Enheten levereras med fyra 50 mm ben i rostfritt stål som standard (sparkplattor i rostfritt stål som tillval).
- Levereras som standard med 2 halvstora korgar och 1 skåpslucka till höger.
- Armerade incoloy-värmeelement som sitter inuti baljan kan lyftas upp för enklare rengöring.
- Oljekvalitetsverktyg (kod 9B8081) för effektiv oljehantering finns som tillval.

## Konstruktion

- Stor arbetsyta med 930 mm djup.
- Utvändiga paneler i rostfritt stål med Scotch Brite-behandling.
- Rät vinkel mellan enheterna för att undvika utrymmen där smuts kan tränga in.
- Baljans insida har rundade hörn för enkel rengöring.

## Medföljande tillbehör

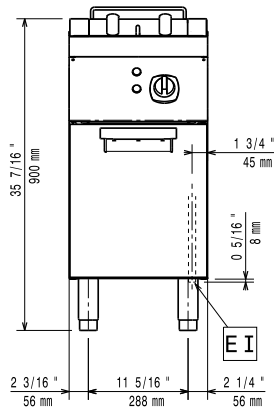
- 1 av Dörr till underskåp PNC 206350
- 1 av 2 st 1/2 fritöskorg PNC 927223

## Övriga Tillbehör

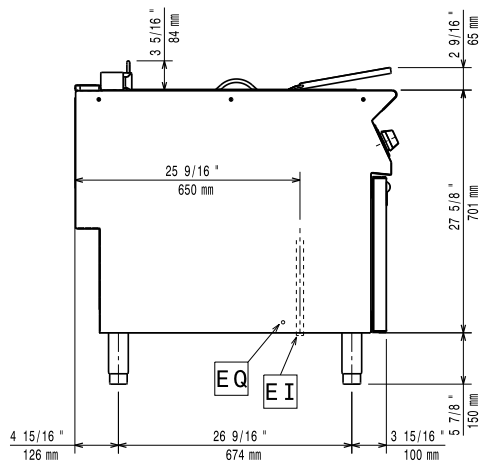
- Tätningssats PNC 206086
- Fotsats PNC 206136
- Frontsockelplåt för installation på betongsockel, 400 mm PNC 206147
- Frontsockelplåt för installation på betongsockel, 800 mm PNC 206148
- Frontsockelplåt för installation på betongsockel, 1000 mm PNC 206150
- Frontsockelplåt för installation på betongsockel, 1200 mm PNC 206151
- Frontsockelplåt för installation på betongsockel, 1600 mm PNC 206152
- SOCKELPLÅTAR, 2 ST,RFR, SIDOR PNC 206157
- Frontsockelplåt, rostfri, 400 mm PNC 206175

- Frontsockelplåt, rostfri, 800 mm PNC 206176
- Frontsockelplåt, rostfri, 1000 mm PNC 206177
- Frontsockelplåt, rostfri, 1200 mm PNC 206178
- Frontsockelplåt, rostfri, 1600 mm PNC 206179
- Sidosockelplåtar, rostfria, 2 st PNC 206180
- Panel för service PNC 206181
- Paneler, 2 st, för servicekanal (rygg/rygg) PNC 206202
- 4 fötter för installation på cementsockel PNC 206210
- Skorsten 400 mm till XP700 & 900 PNC 206303
- Bakre ledstång, 800 mm, Marin PNC 206308
- BAKKANTHYLLA 1200MM-MARIN PNC 206309
- Dörr till underskåp PNC 206350
- Förstärkt oljefilter för fritöser, 900XP serien. PNC 206359
- Stödskena till underskåp för minskat antal ben/hjul, 400mm PNC 206366
- Stödskena till underskåp för minskat antal ben/hjul, 800mm PNC 206367
- Stödskena till underskåp för minskat antal ben/hjul, 1200mm PNC 206368
- Stödskena till underskåp för minskat antal ben/hjul, 1600mm PNC 206369
- Stödskena till underskåp för minskat antal ben/hjul, 2000mm PNC 206370
- Ryggplåtar, 600mm PNC 206373
- Ryggplåtar, 800mm PNC 206374
- Ryggplåtar, 1000mm PNC 206375
- Ryggplåtar, 1200mm PNC 206376
- - NOT TRANSLATED - PNC 206431
- 2 st sidopaneler höjd 700 djup 900mm PNC 216134
- 2 1/2 Korgar för 18L - Frontkrok PNC 927200
- 1 korg för 18 l fritös med frontkrok PNC 927201
- 2 st 1/2 fritöskorg PNC 927223
- Hel fritöskorg, till 18/23L fritös PNC 927226

Front

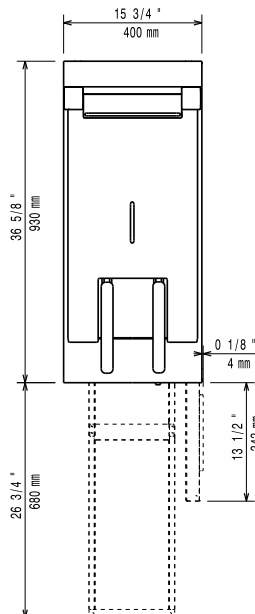


Sida



EI = Elektrisk anslutning  
 EQ = Ekvipotentiaal skruv

Topp


**Elektricitet**
**Spänning:**
**391094 (E9FRED1HF0)**

380-400 V/3N ph/50/60 Hz

**391178 (E9FRED1HFN)**

230 V/3 ph/50/60 Hz

**Total watt:**

16.5 kW

**Viktig information**
**Brunnens invändiga dimensioner (bredd):**

340 mm

**Brunnens invändiga dimensioner (höjd):**

290 mm

**Brunnens invändiga dimensioner (djup):**

400 mm

**Brunkapacitet:**

18 lt MIN; 20 lt MAX

**Termostat intervall:**

105 °C MIN; 185 °C MAX

**Nettovikt:**

57 kg

**Fraktvikt:**
**391094 (E9FRED1HF0)**

60 kg

**391178 (E9FRED1HFN)**

62 kg

**Frakthöjd:**
**391094 (E9FRED1HF0)**

1080 mm

**391178 (E9FRED1HFN)**

1120 mm

**Fraktbredd:**

460 mm

**Fraktdjup:**

1020 mm

**Fraktvolym:**
**391094 (E9FRED1HF0)**

 0.51 m<sup>3</sup>
**391178 (E9FRED1HFN)**

 0.53 m<sup>3</sup>
**[NOT TRANSLATED]**
**391094 (E9FRED1HF0)**

EF19118

**391178 (E9FRED1HFN)**

N9FE3

If appliance is set up or next to or against temperature sensitive furniture or similar, a safety gap of approximately 150 mm should be maintained or some form of heat insulation fitted.